



LEGGENDA

- A - Attacco acqua calda 1/2" F *
- B - Attacco acqua fredda 1/2" F *
- C - Uscita equipotenziale
- X - Altezza dal piatto doccia

	Pressione di esercizio:
	- MIN 150 kPa (1,5 bar)
	- MAX 300 kPa (3,0 bar)
	Temperatura dell'acqua calda:
	- MAX 60°C (140°F)

* Le quote da terra per l'allacciamento dell'acqua calda e fredda variano con l'altezza dal piatto doccia.

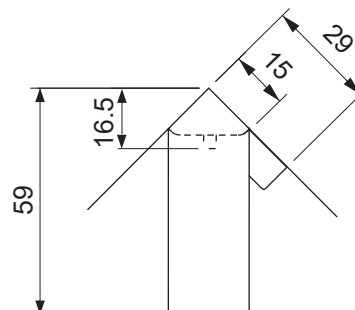
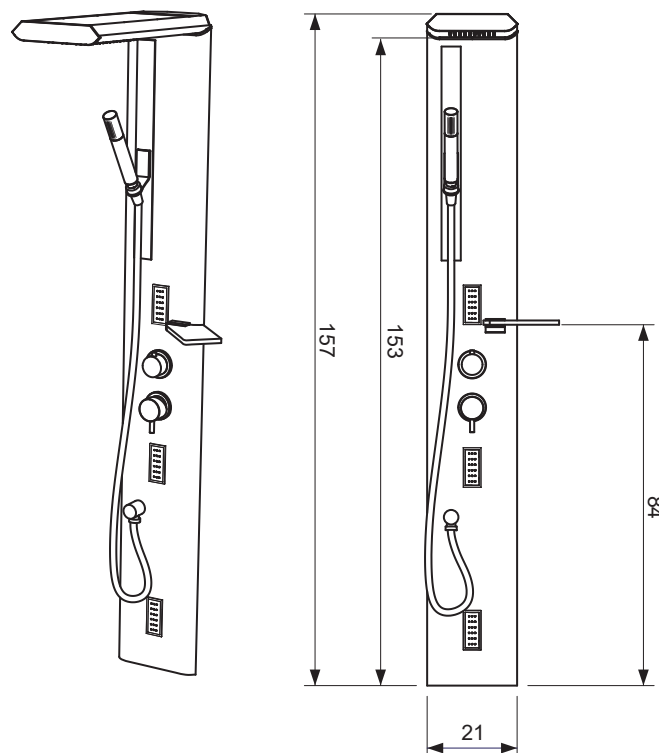
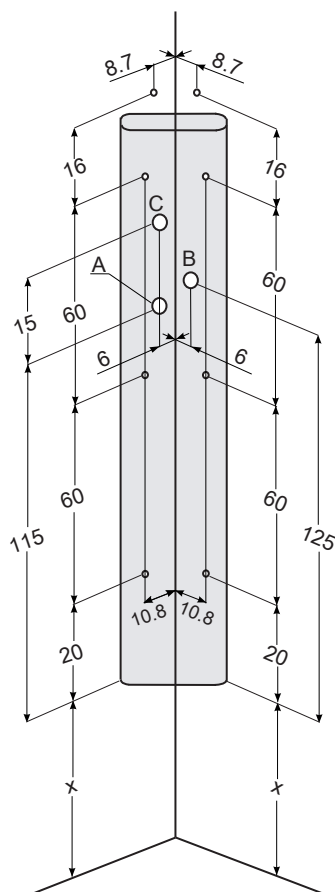
INSTALLAZIONE:

- L'installazione deve avvenire a pareti finite.
- Fare attenzione che le tubature non passino dove devono essere effettuati i fori di fissaggio.
- L'altezza del soffione e della doccetta variano con l'altezza del posizionamento della colonna attrezzata.

Attenzione:

Si consiglia una paretina di riparazione in modo che i getti idromassaggio non si disperdano nel locale

MISURE PER IL POSIZIONAMENTO DELLE STAFFE E PREDISPOSIZIONE ATTACCHI



VISTA DALL' ALTO

Le dimensioni reali possono variare di ± 0.5 cm. I valori di ingombro sono espressi in centimetri.

Attenzione:

L' uscita dell' equipotenziale (C) puo' essere messa sia nel lato destro che nel lato sinistro del angolo del muro.

SISTEM	Caratteristiche elet.			Caratteristiche idrauliche			Dimensioni		Ingombri				
	Volt	VA	Hz	consumo	pressione	collegamenti	Largh.	Altezza	Dim. imballo box		peso		
				d'acqua max	esercizi	acqua C/F			Lungh.	Largh.	Altezza	netto	lordo
	-----	-----	-----	lt/min 20	1,5/3,0	1/2"	21	157	164	33	30	8	11

Se la pressione dell'acqua è superiore a quanto indicato, installare dei riduttori di pressione. Prevedere dei rubinetti di arresto fuori dall'ingombro del prodotto per la chiusura dell'acqua calda e fredda.

AVVERTENZA: in caso di inosservanza, anche solo parziale, delle condizioni di sicurezza, decade quindi sia la garanzia che la responsabilità del produttore per eventuali danni diretti o indiretti provocati dal prodotto. La decadenza della garanzia, nell'ipotesi sopra indicata avrà come conseguenze la sostituzione dei soli pezzi che saranno riconosciuti difettosi, senza coprire i costi derivati dalla manodopera necessaria alla rimozione del prodotto.